

▼ HCRL2006, HCRL506



- Retracción rápida controlada hidráulicamente
- La tuerca de seguridad proporciona retención mecánica de la carga para un ambiente de trabajo seguro
- Diseñado para soportar cargas laterales del 10% de la capacidad máxima
- La silleta inclinable incorporada permite hasta 5 grados de desalineación
- La superficie endurecida resiste cargas laterales y desgaste cíclico
- Protegido contra la intemperie, por dentro y por fuera
- Los cojinetes reemplazables encierran el émbolo externa e internamente para ofrecer soporte
- Argollas certificadas, orificios de montaje en la base y rosca de collarín de serie
- Anillo de tope para evitar la expulsión del émbolo
- Tuerca de seguridad de baja fricción para facilitar el giro, ahorrar tiempo y esfuerzo.

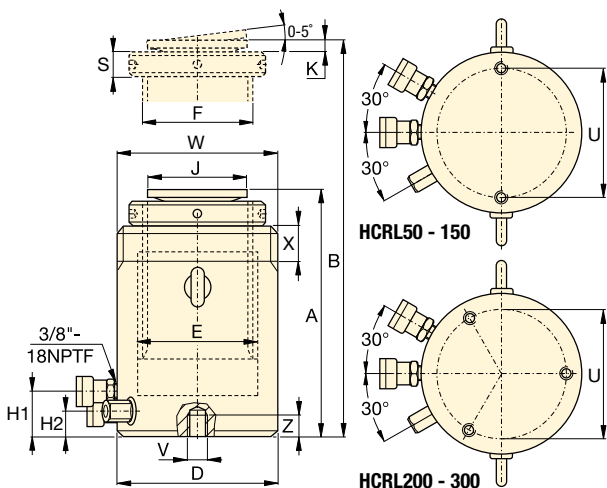


TABLA DE SELECCIÓN MODELOS HCRL 50-300 TONELADAS

Para ver las características completas del producto, vea páginas 44-45.

Capacidad de cilindro * toneladas	Carrera * (mm)	Modelo	Capacidad máxima de cilindro a 700 bar ton. (kN)	Área efectiva del cilindro (cm ²)	Volumen de aceite (cm ³)	
					Empuje	Tracción
50	150	HCRL506	49 (479)	68,4	1025	86
	200	HCRL508			1367	115
	250	HCRL5010			1709	143
	300	HCRL5012			2051	172
100	150	HCRL1006	101 (990)	141,4	2121	236
	200	HCRL1008			2827	314
	250	HCRL10010			3534	393
	300	HCRL10012			4241	471
150	150	HCRL1506	153 (1501)	214,4	3216	236
	200	HCRL1508			4288	314
	250	HCRL15010			5360	393
	300	HCRL15012			6432	471
200	150	HCRL2006	204 (2001)	285,9	4288	530
	200	HCRL2008			5718	707
	250	HCRL20010			7147	884
	300	HCRL20012			8577	1060
250	150	HCRL2506	251 (2463)	351,9	5278	530
	200	HCRL2508			7037	707
	250	HCRL25010			8796	884
	300	HCRL25012			10.556	1060
300	150	HCRL3006	303 (2969)	424,1	6362	530
	200	HCRL3008			8482	707
	250	HCRL30010			10.603	884
	300	HCRL30012			12.723	1060

* Hasta 2000 toneladas y longitudes de carrera adicionales disponibles a bajo pedido.

Rosca de collarín (mm)		
Modelo / capacidad ton.	Diámetro rosca W	Longitud de rosca X
HCRL50	M130 x 2	42
HCRL100	M185 x 2	57
HCRL150	M222 x 3	70
HCRL200	M260 x 3	79
HCRL250	M290 x 3	85
HCRL300	M315 x 3	94

La longitud de la rosca del collarín está diseñada para la plena capacidad nominal del cilindro.

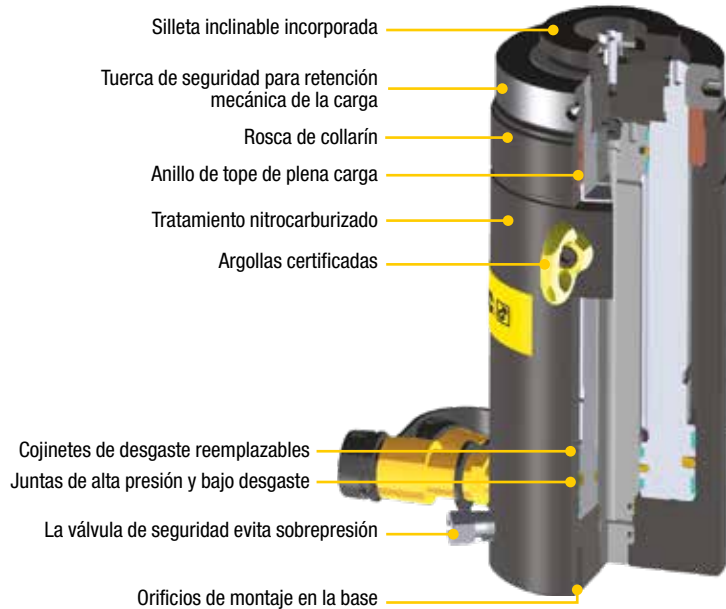
Orificios de montaje en la base (mm)			
Modelo / capacidad ton.	Diámetro de perno U	Diámetro rosca V	Profundidad mínima de la rosca Z
HCRL50	105	M12 x 1,75	22
HCRL100	150	M12 x 1,75	22
HCRL150	185	M12 x 1,75	22
HCRL200	215	M12 x 1,75	22
HCRL250	245	M12 x 1,75	22
HCRL300	260	M16 x 2	25

Cilindros de doble efecto con tuerca de seguridad

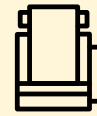


Mayores capacidades, mayores carreras

Los cilindros de la serie HCRL están disponibles a bajo pedido hasta 2000 ton. y longitudes de carrera adicionales.



Serie HCRL



Capacidad:

50 - 300 ton.

Carrera:

150 - 300 mm

Presión máxima de trabajo:

700 bar



Sistemas de elevación sincronizada

Bombas de la **serie EVO** para capacidades de elevación de múltiples puntos.

Página: **340**

Altura retraído	Altura extendido	Diámetro exterior	Diámetro de cilindro	Diámetro de émbolo (roscado)	Base a puerto de avance H1	Base a puerto de retracción H2	Diámetro de silleta	Saliente de silleta	Altura de tuerca de seguridad S		Modelo
A (mm)	B (mm)	D (mm)	E (mm)	F (mm)	H1 (mm)	H2 (mm)	J (mm)	K (mm)	S (mm)	(kg)	
310	460	130	100	Tr 90 x 4	41	27	77	15	26	30	HCRL506
377	577									36	HCRL508
427	677									40	HCRL5010
477	777									45	HCRL5012
346	496	185	140	Tr 120 x 6	50	36	77	15	36	64	HCRL1006
421	621									77	HCRL1008
471	721									85	HCRL10010
521	821									94	HCRL10012
359	509	222	170	Tr 150 x 6	46	32	126	13	45	97	HCRL1506
434	634									116	HCRL1508
484	734									129	HCRL15010
534	834									142	HCRL15012
399	549	260	200	Tr 170 x 6	71	49	126	13	50	145	HCRL2006
469	669									168	HCRL2008
519	769									184	HCRL20010
569	869									200	HCRL20012
416	566	290	220	Tr 190 x 6	71	49	160	15	55	190	HCRL2506
491	691									224	HCRL2508
541	791									244	HCRL25010
591	891									265	HCRL25012
421	571	315	240	Tr 210 x 6	71	49	160	15	55	230	HCRL3006
496	696									269	HCRL3008
546	796									294	HCRL30010
596	896									319	HCRL30012